

## Форсунка

### ИСПОЛЬЗУЙТЕ ФОРСУНКИ ДЛЯ БЕЗОПАСНОЙ ПОСТАВКИ ХИМИКАТОВ В ТРУБОПРОВОД

Форсунка также может быть настроена для использования в качестве встроенного обратного клапана.



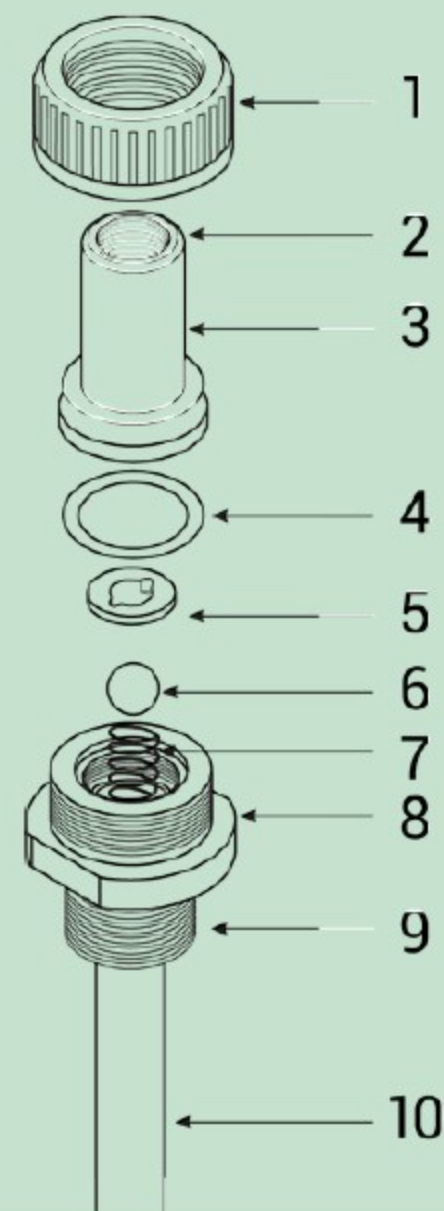
NSF Units Available



### ОСОБЕННОСТИ И ПРЕИМУЩЕСТВА:

- Доступны из ПВХ, ХПВХ, ПВХДФ, ПП, нержавеющей стали 316 и других материалов по запросу.
- Съемное седло обратного клапана
- Входной патрубок с уплотнительным кольцом из витона (также доступно уплотнительное кольцо из EPDM)
- Стандартное максимальное давление до 10,3 бара
- Температура до 260° C
- Доступны варианты подключения впускного трубопровода:
- резьба NPT или BSPT
- Размеры инжектора: 0.5-2"
- Стандартная длина иглы форсунки 4" - 6" ( 100-150 мм) с удлинителем до 8,5 " ( 212 мм)

### КОМПОНЕНТЫ ФОРСУНКИ:



1	Гайка
2	Внутренняя резьба 1/2" NPT
3	Адаптер впрыскивающего клапана
4	Уплотнительное кольцо
5	Седло клапана
6	Шар PTFE
7	Пружина ((Hastalloy C)
8	Корпус клапана
9	Наружняя резьба 3/4" NPT
10	Игла длиной 4 "(100 мм)

### О ФОРСУНКАХ:

Форсунки Власон SENTINEL используются для безопасной поставки химикатов в трубопроводы. Кончик иглы форсунки обеспечивает рассеивание химикатов от стенки трубы. Интегрированный подпружиненный обратный клапан предотвращает обратный поток из трубы под давлением, если падает давление в выпускном трубопроводе. Резьбовое соединение обеспечивает простоту установки и обслуживания.